
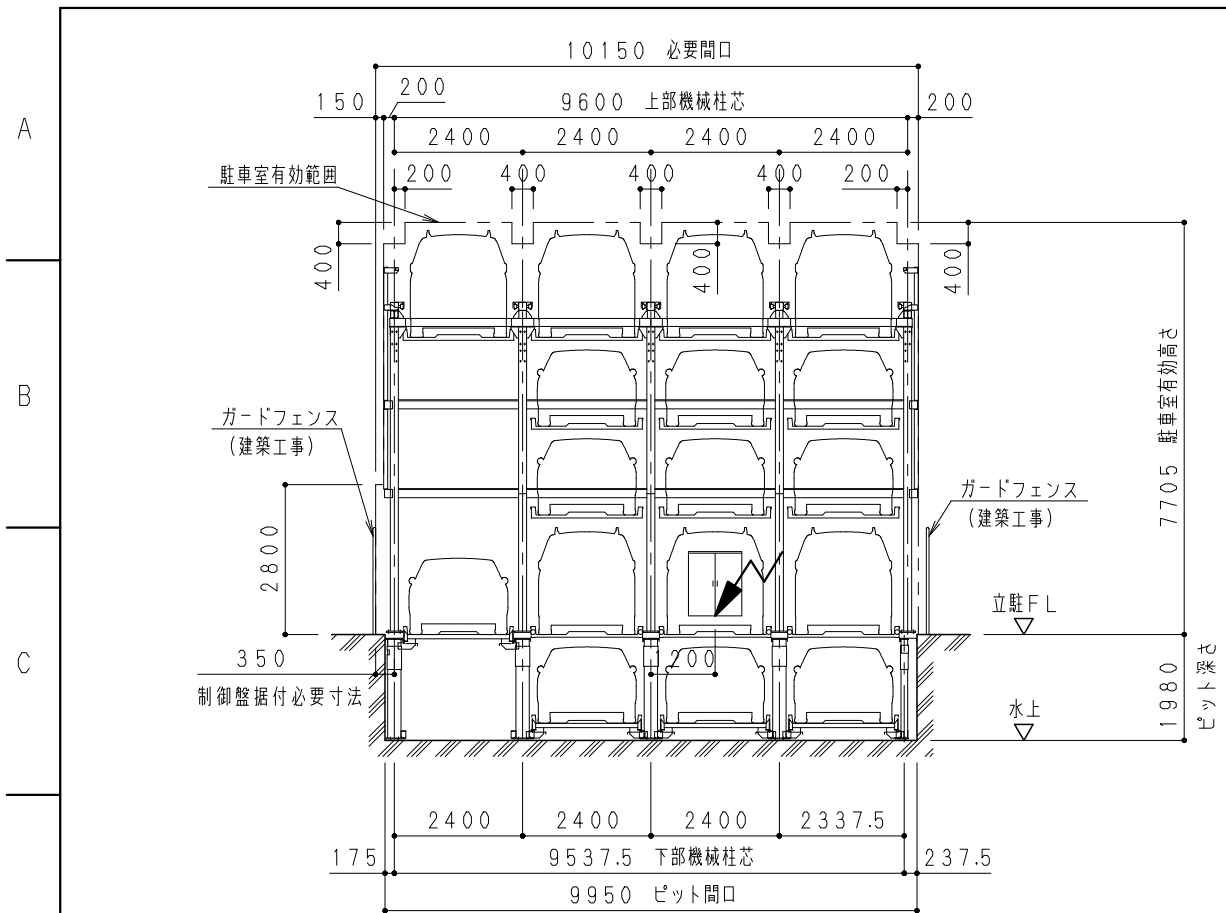
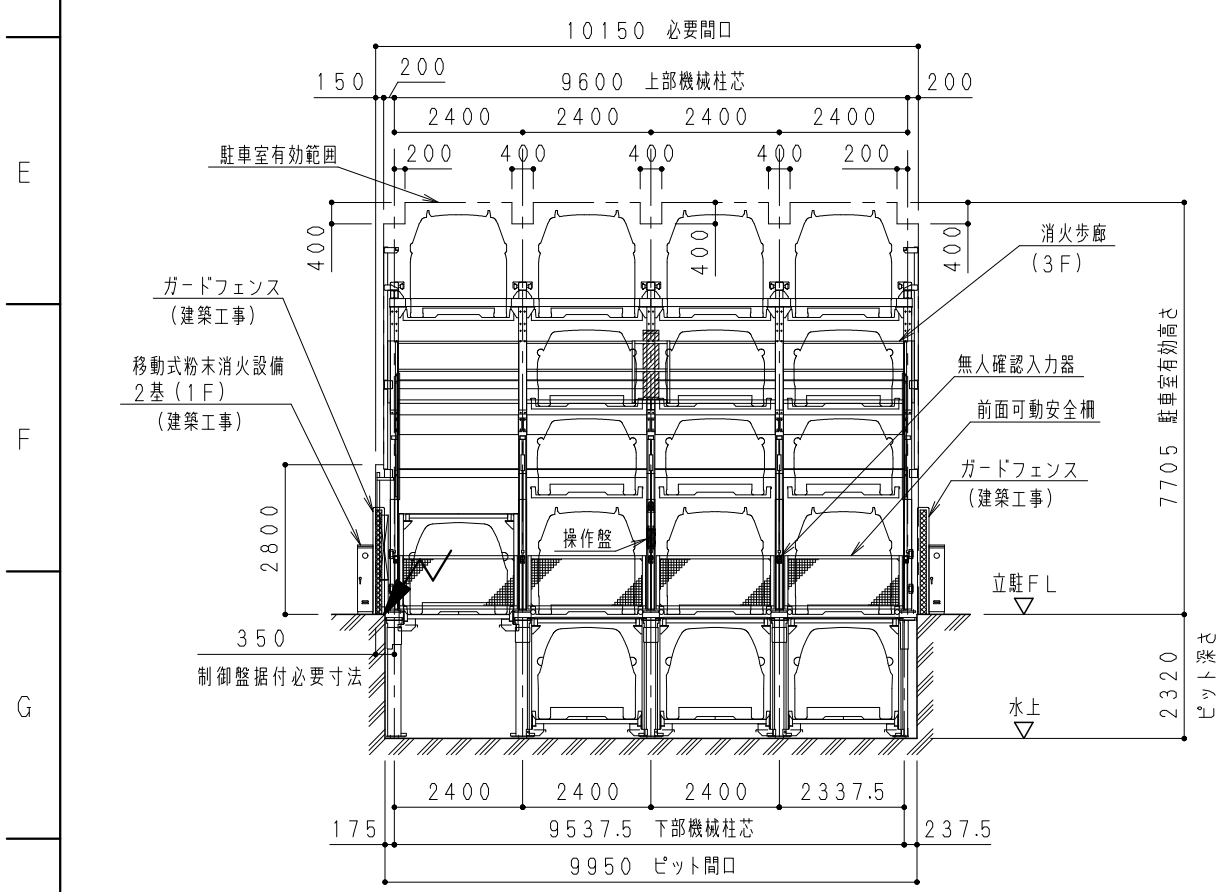


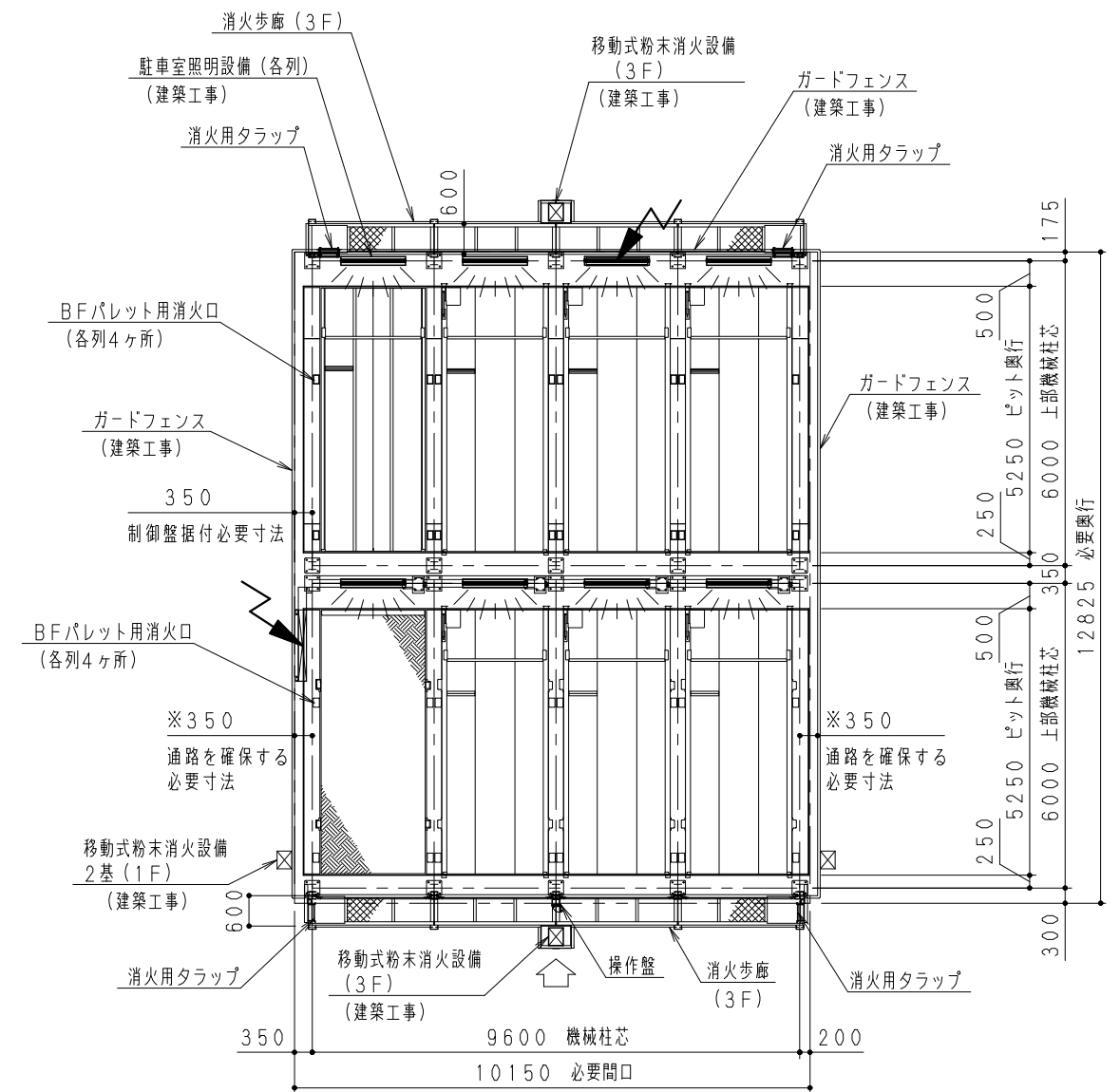
図中  は、一次電源引込位置を示す。
 3φAC200V4.7/4.4kVA+ED
 制御盤への継ぎ込みまで建築側電気工事



後列正面図



前列正面図



平面図

図面 来歴	(A)	年月日	尺度	1/100	三角法	工事名称	HOPS-PNW41-ML34 機械全体図	見積番号	
	(B)	HOPS豊国パーキングシステム				検図		図面名称	工事番号
	(C)					担当		製図	図番