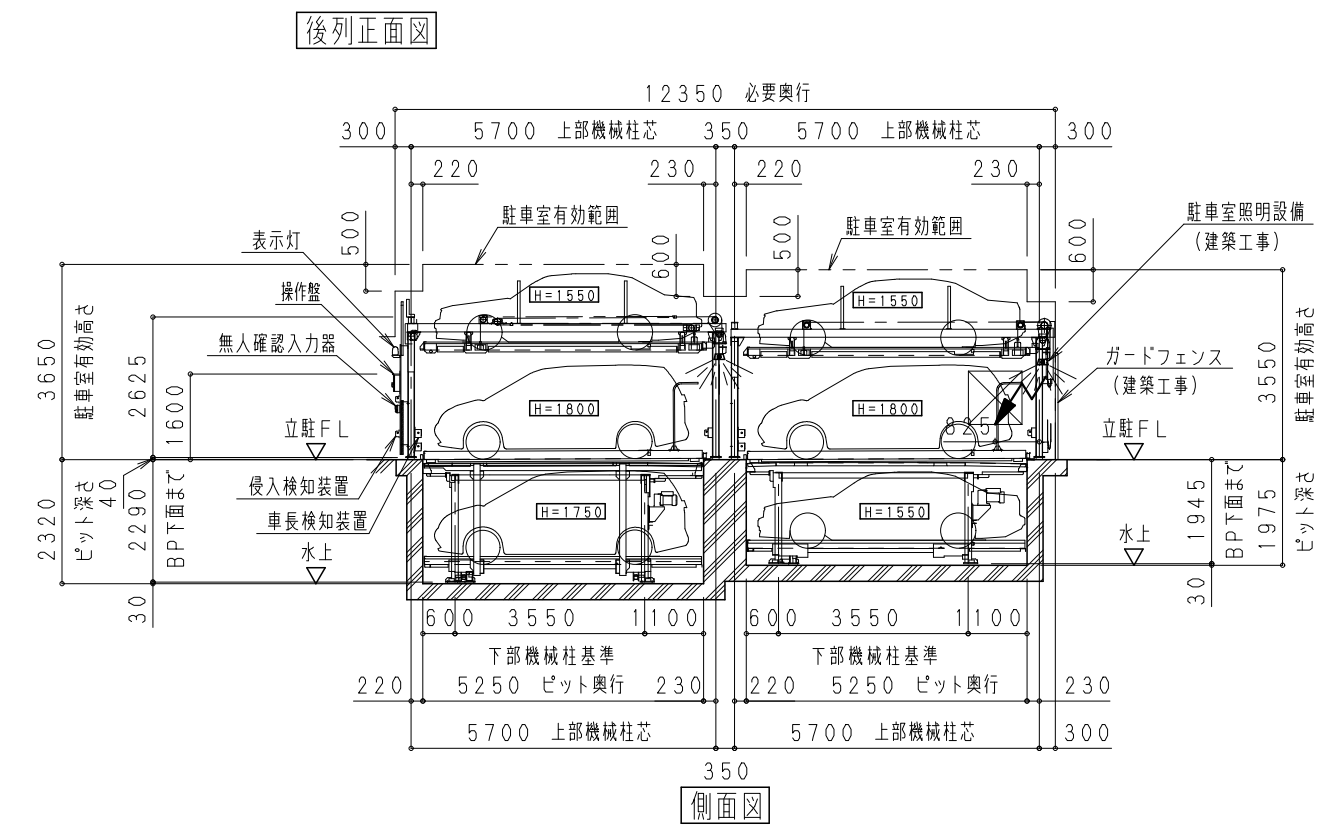
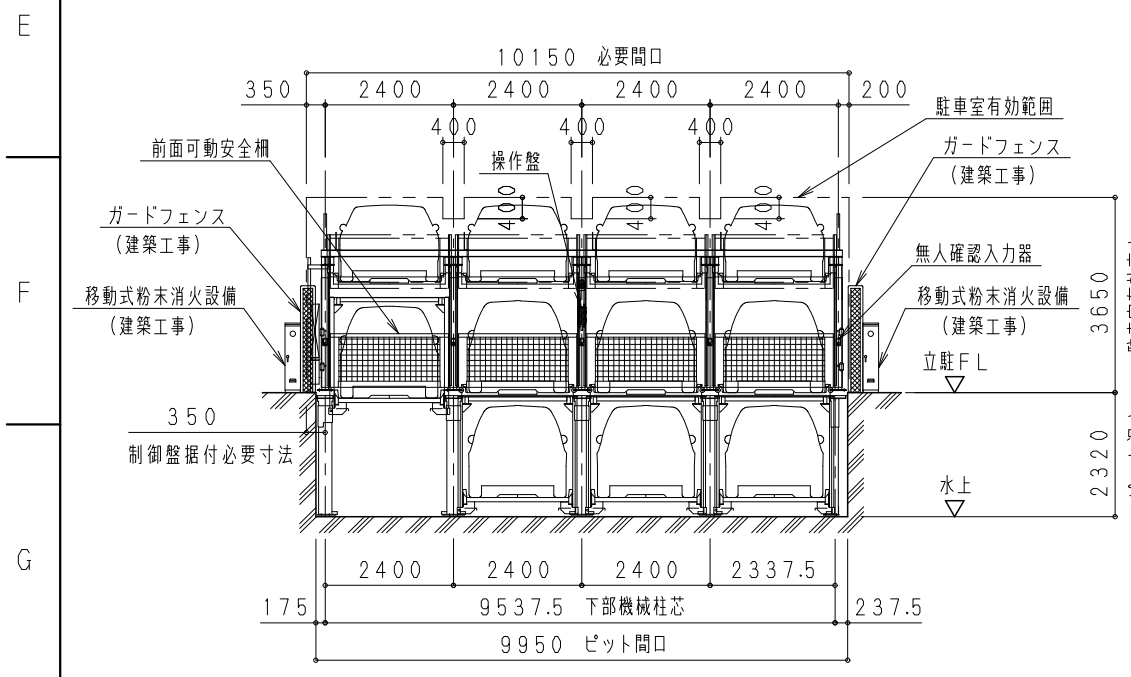
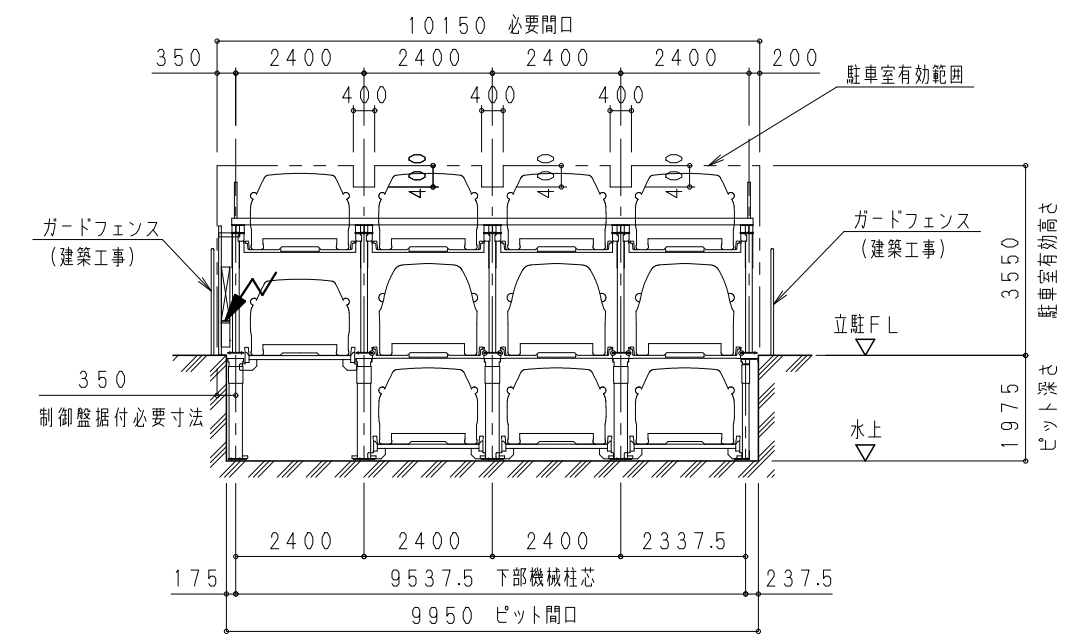


HOPS-PNW21-ML22

図中 は、一次電源引込位置を示す。
3φAC200V8.8/8.4kVA+ED
制御盤への継ぎ込みまで建築側電気工事



図面 来歴	(A)	年月日	尺度	1/100	三角法	工事名称	見積番号
	(B)	HOPS豊国パーキングシステム		検図	担当	製図	工事番号
(C)					図面名称		図番

図面名称: HOPS-PNW21-ML22 機械全体図