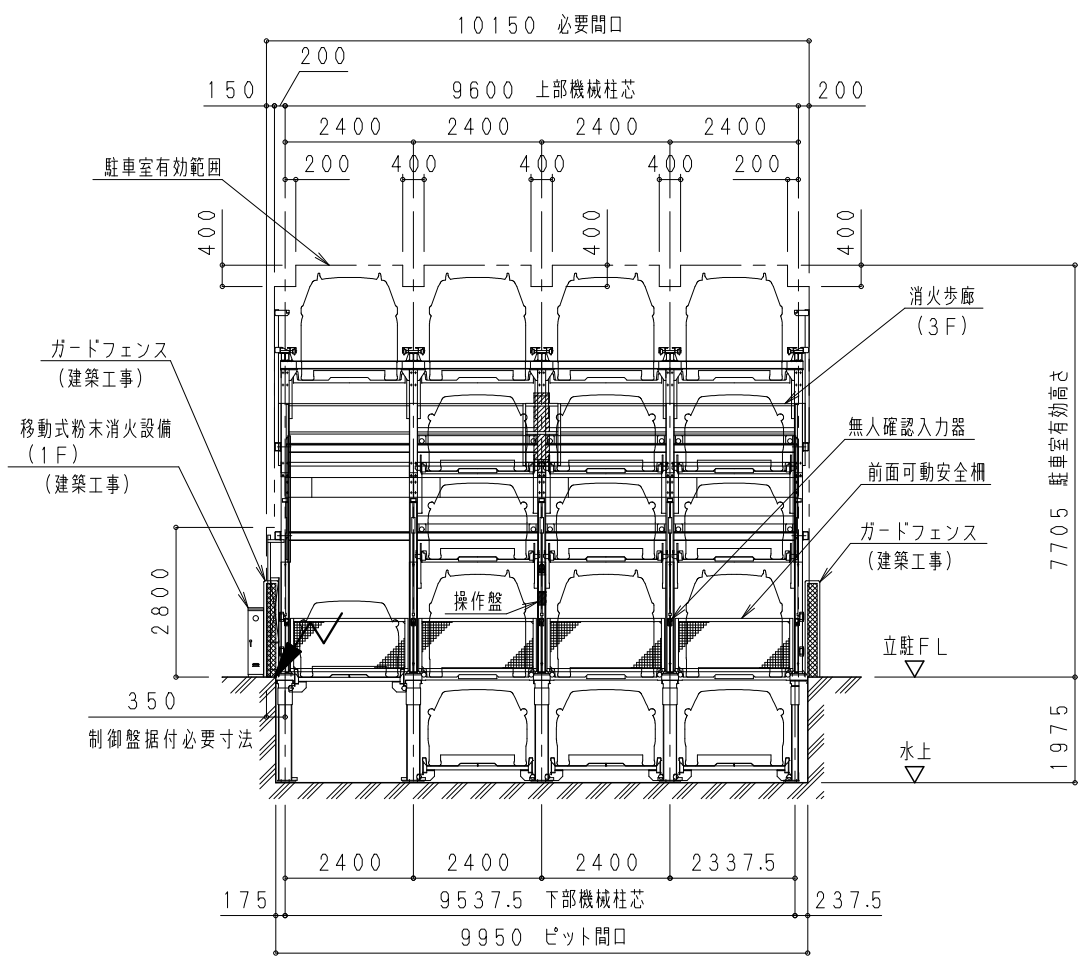
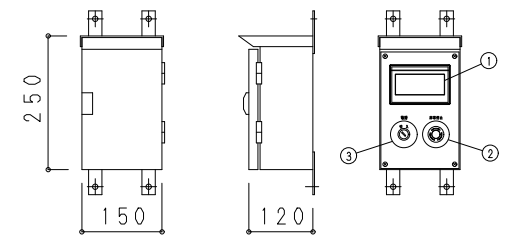


平面図

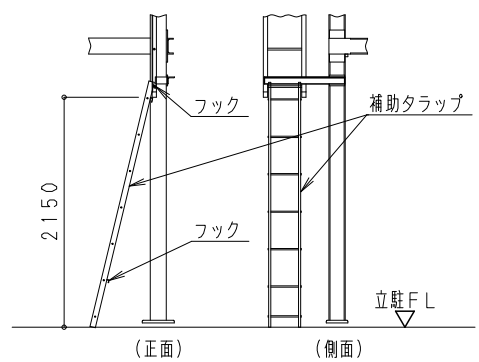


正面図

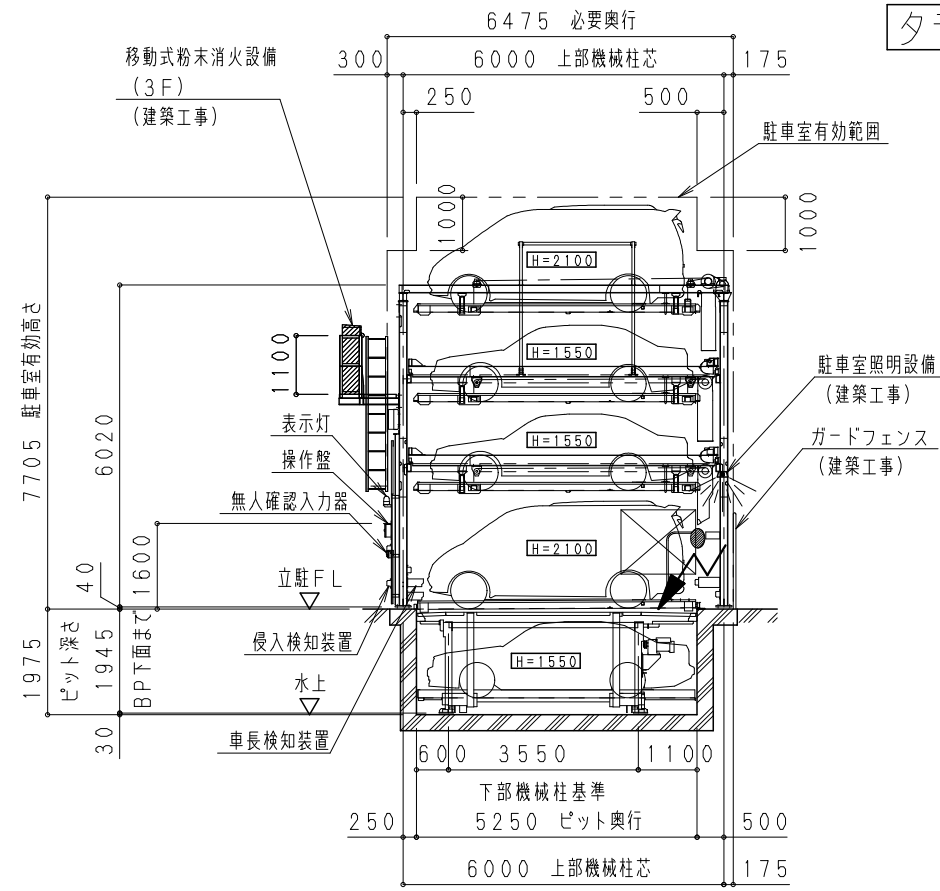


操作盤詳細図 (S=1/10)

- 1 タッチパネル
- 2 非常停止鈕
- 3 電源キースイッチ (ソレノイドキースイッチ)



トラップ詳細 (S=1/50)



側面図

図中 は、一次電源引込位置を示す。  
 3φAC200V4.7/4.4kVA+ED  
 制御盤への継ぎ込みまで建築側電気工事

図面 来歴	(A)	年月日	尺度	1/100	三角法	工事名称 図面名称	見積番号	
	(B)	HOPS豊国パーキングシステム		検図	担当			HOPS-PN41-ML17 機械全体図
	(C)			製図				
						工事番号		
						図番		