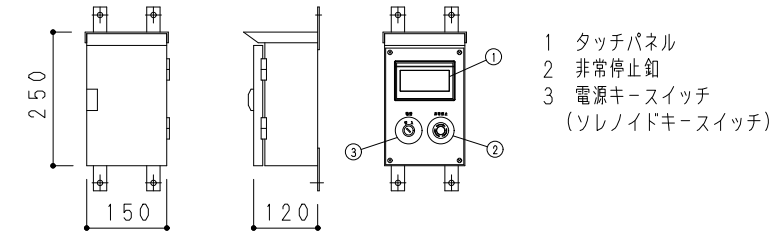
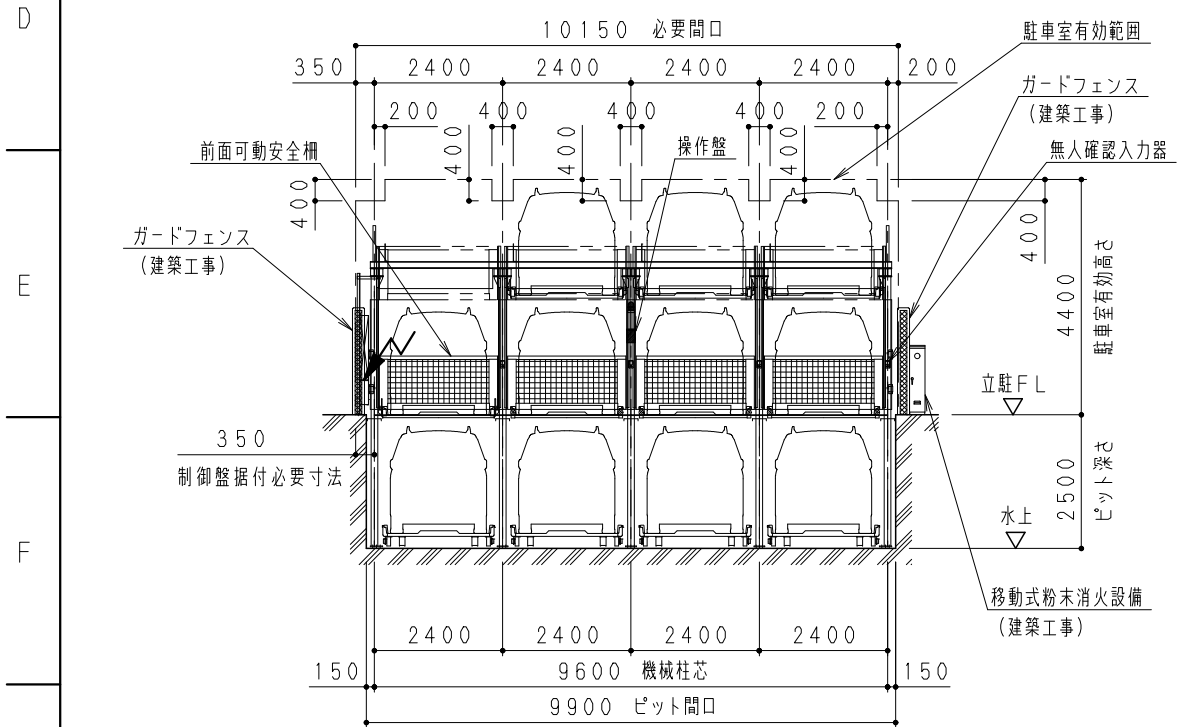


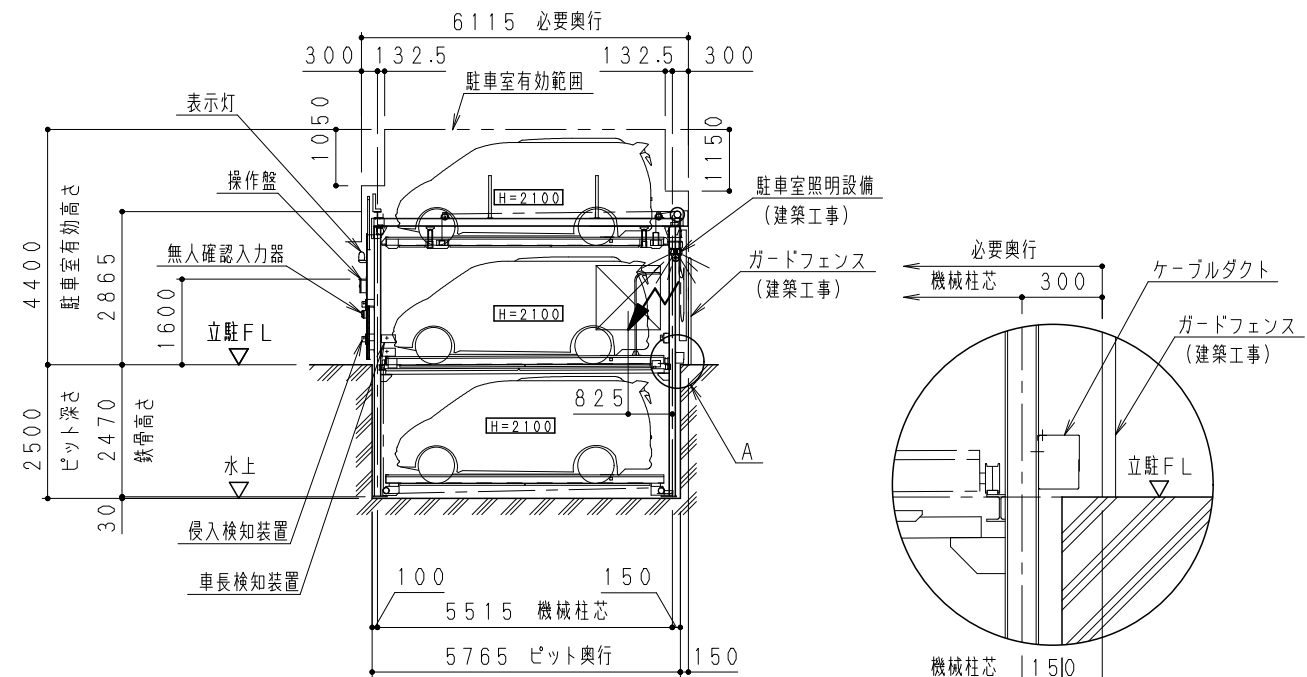
平面図



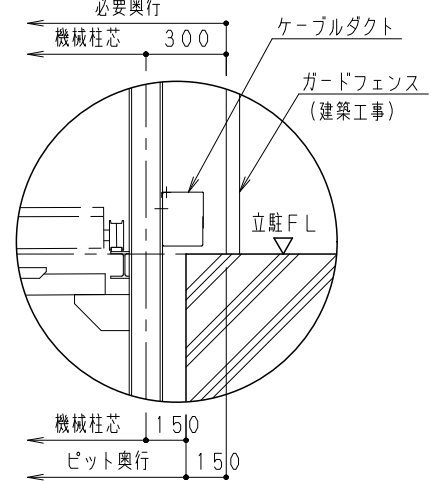
操作盤詳細図 (S=1/10)



正面図



側面図



A部詳細図 (S=1/20)

図中 ⚡ は、一次電源引込位置を示す。  
 3φ AC200V4.4/4.2kVA+ED  
 制御盤への継ぎ込みまで建築側電気工事

図面 来歴	(A)	年月日	尺度	1/100	三角法	工事名称	HOPS-P3-MLH11 機械全体図	見積番号		
	(B)	HOPS 豊国パーキングシステム				検図		図面名称	工事番号	
	(C)					担当		製図	図番	