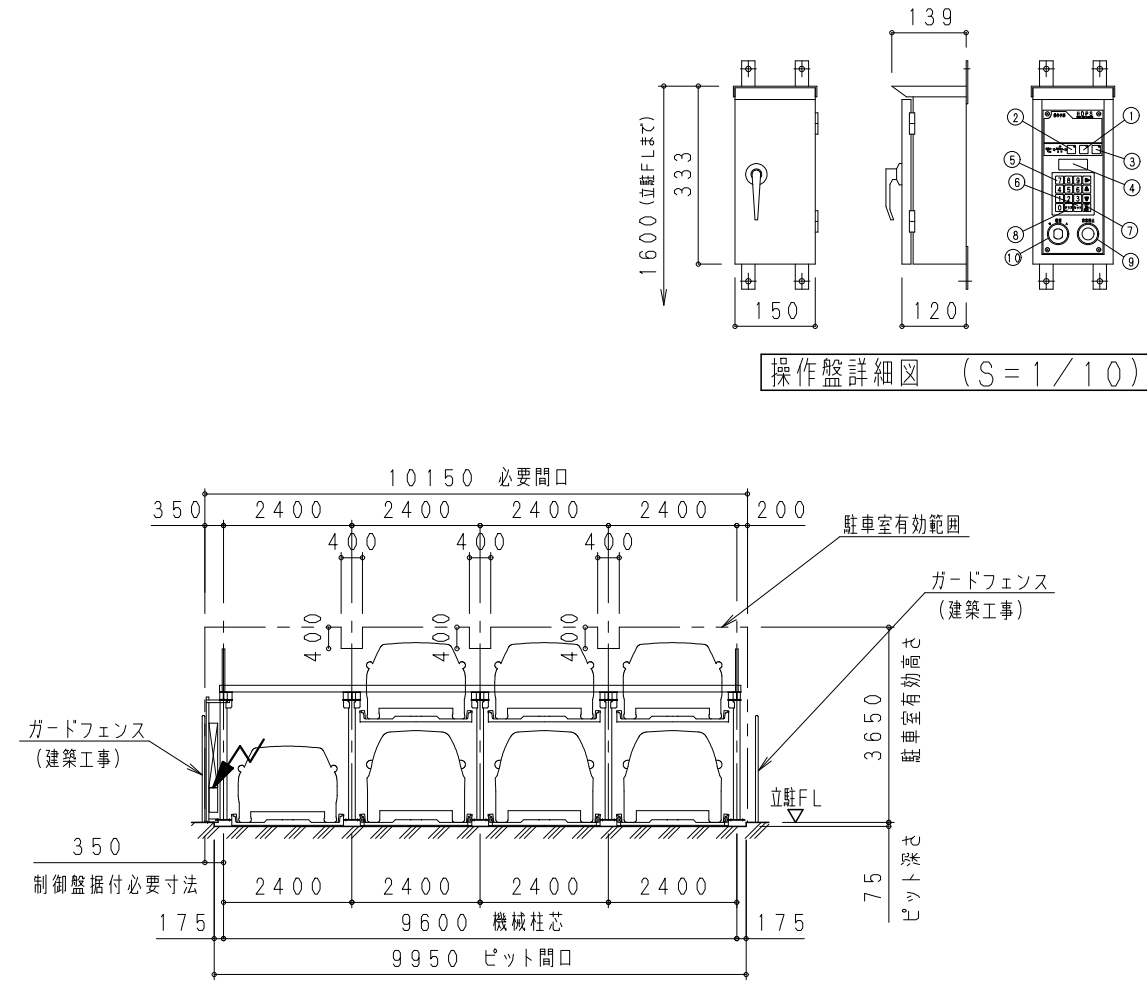
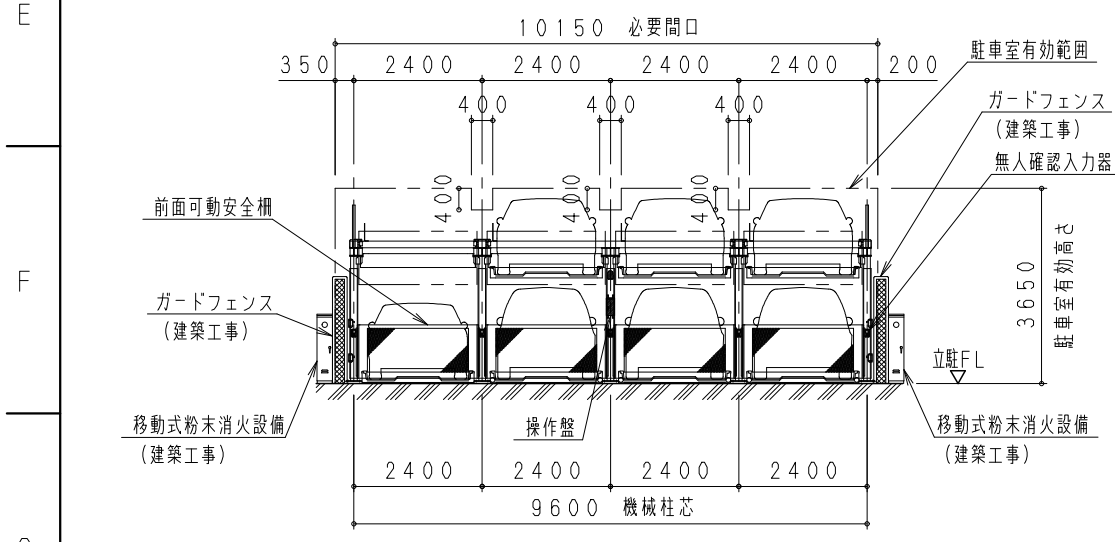


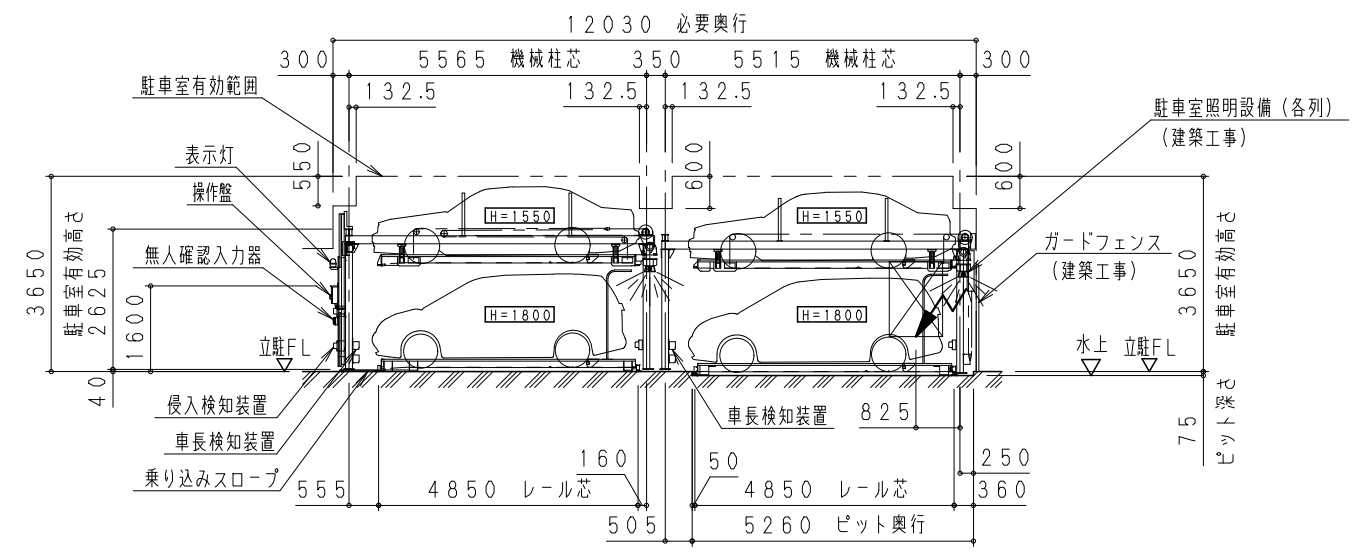
平面図



後列正面図



前列正面図



側面図

- 1 起動釘
- 2 安全確認釘
- 3 ゲート閉釘
- 4 表示器
- 5 テンキー釘
- 6 確定釘
- 7 プザー停止釘
- 8 クリア釘
- 9 非常停止釘
- 10 電源キースイッチ (ソレノイドキースイッチ)

操作盤詳細図 (S=1/10)

図中 は、一次電源引込位置を示す。  
 3φAC200V8.8/8.4kVA+ED  
 制御盤への継ぎ込みまで建築側電気工事

図面 来歴	(A)	年月日	尺度	1/100	三角法	工事名称	HOPS-AW2-ML14 機械全体図	見積番号	
	(B)	HOPS豊国パーキングシステム				検図		図面名称	工事番号
	(C)					製図		図番	