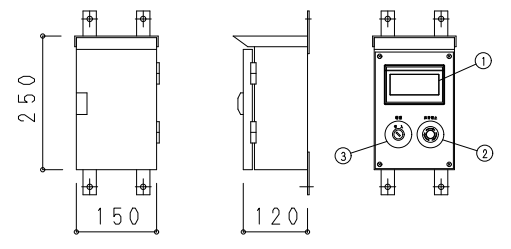
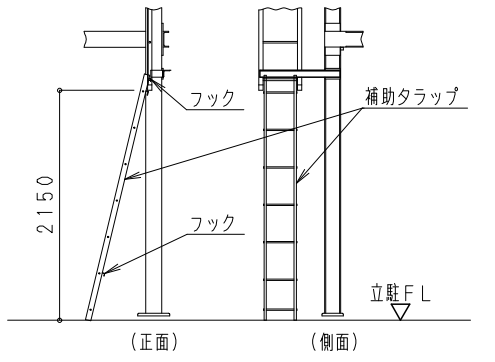


平面図

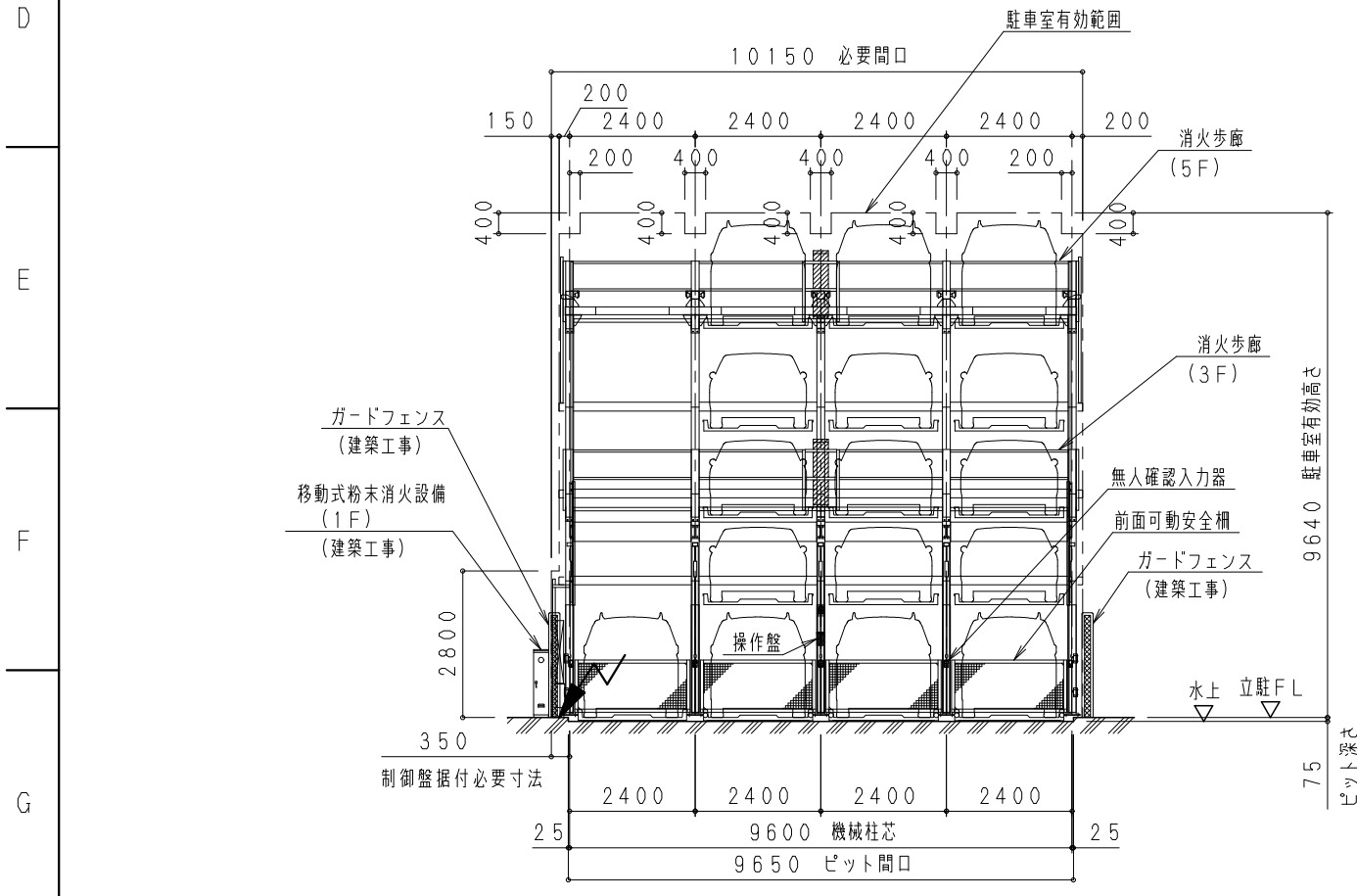


操作盤詳細図 (S=1/10)

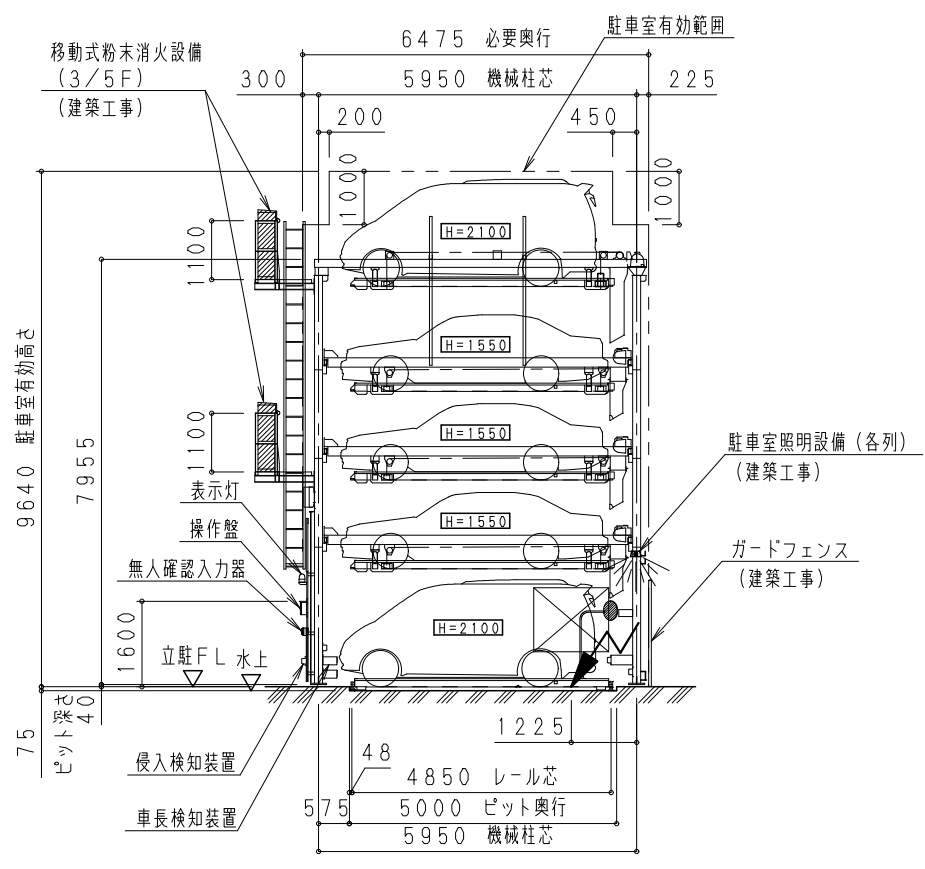
- 1 タッチパネル
- 2 非常停止鈕
- 3 電源キースイッチ (ソレノイドキースイッチ)



タラップ詳細 (S=1/50)



正面図



側面図

図中 は、一次電源引込位置を示す。
3φAC200V6.1/5.6kVA+ED
制御盤への継ぎ込みまで建築側電気工事

消火設備・消火歩廊については、
所轄消防署への確認が必要です。

図面 来歴	(A)	年月日	尺度	1/100	三角法	工事名称	見積番号	
	(B)	HOPS豊国パーキングシステム				検図	図面名称	工事番号
	(C)					担当	製図	HOPS-A5-ML16