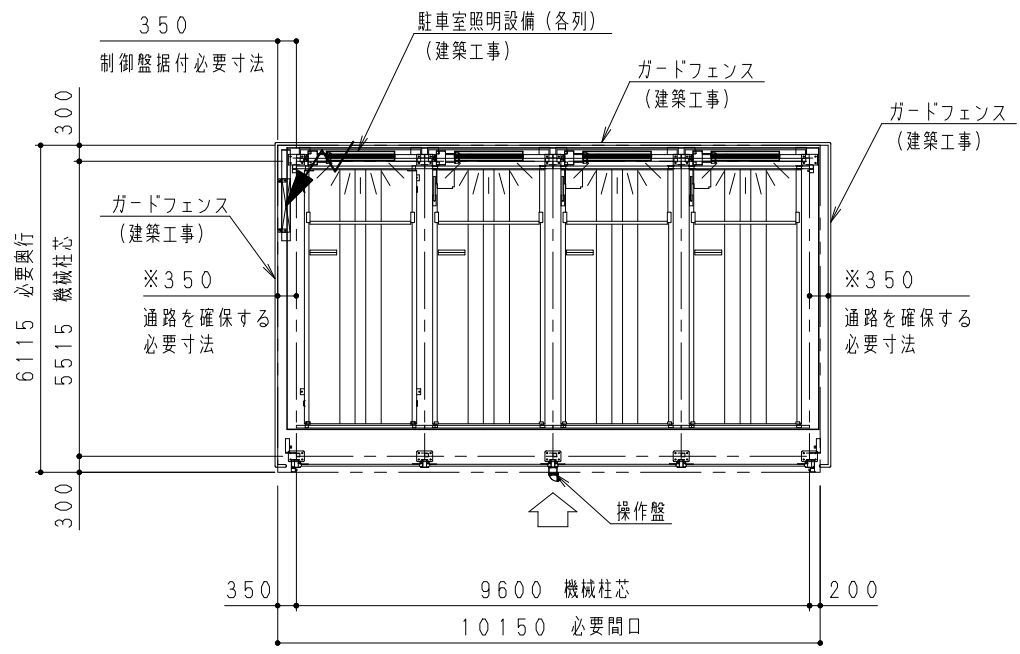
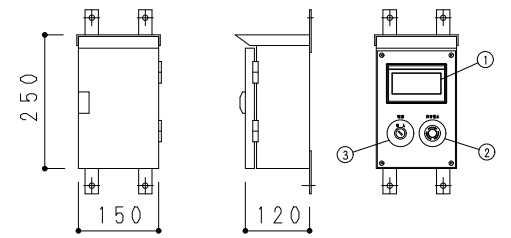


A
B
C
D
E
F
G
H

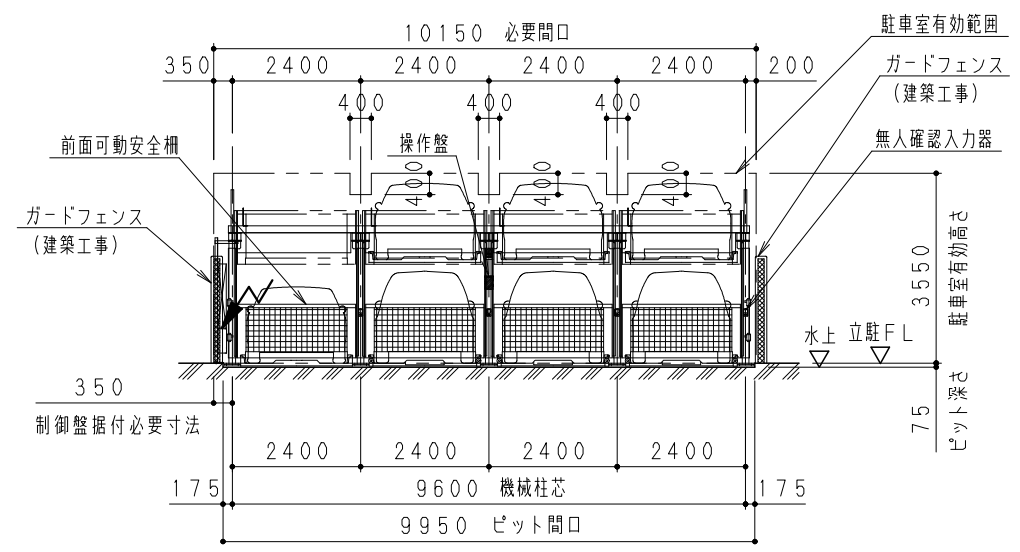


平面図

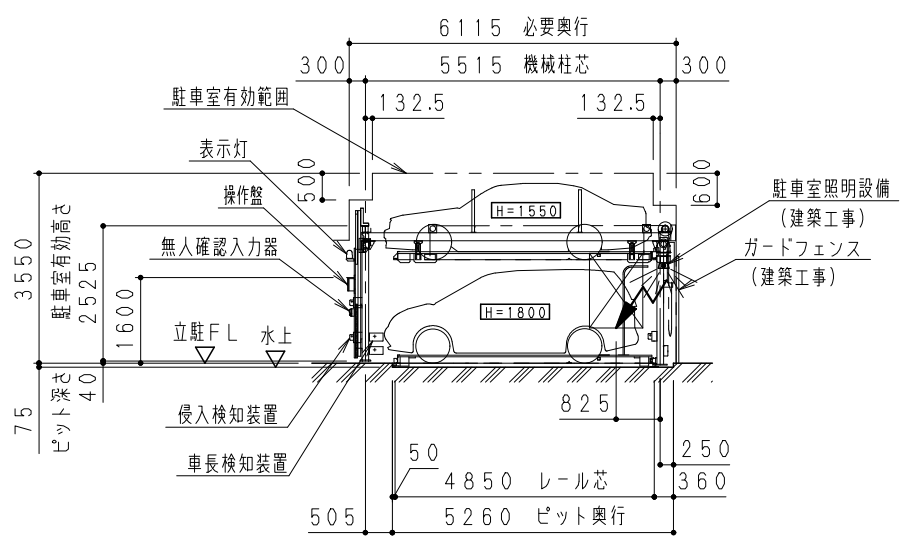


- 1 タッチパネル
- 2 非常停止釦
- 3 電源キースイッチ (ソレノイドキースイッチ)

操作盤詳細図 (S=1/10)



正面図



側面図

図中 は、一次電源引込位置を示す。
3φAC200V4.4/4.2kVA+ED
制御盤への継ぎ込みまで建築側電気工事

図面 来歴	(A)	年月日	尺度	1/100	三角法	工事名称 図面名称	見積番号		
	(B)	HOPS豊国パーキングシステム						HOPS-A2-ML7	機械全体図
	(C)								
							図番		